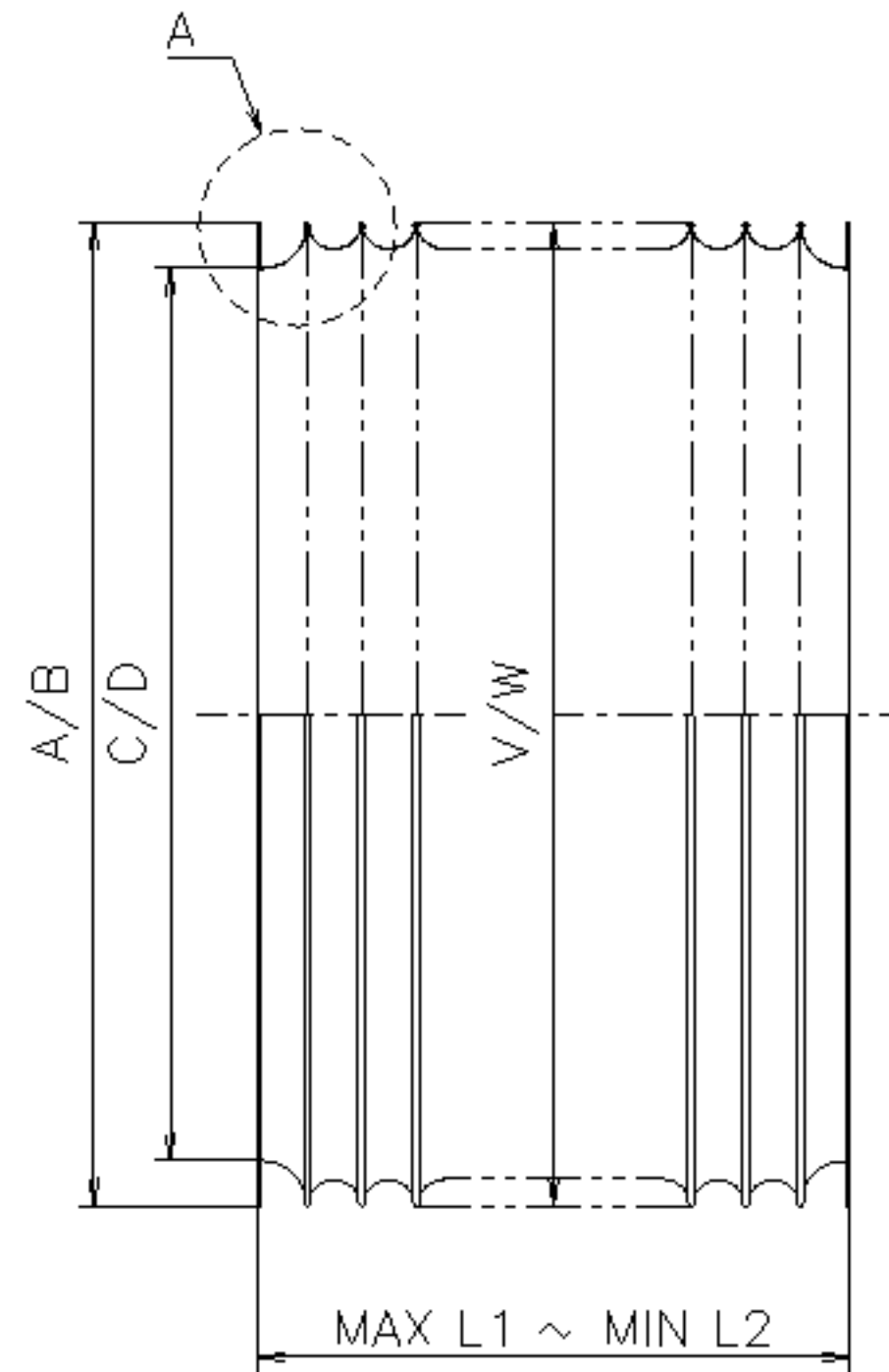
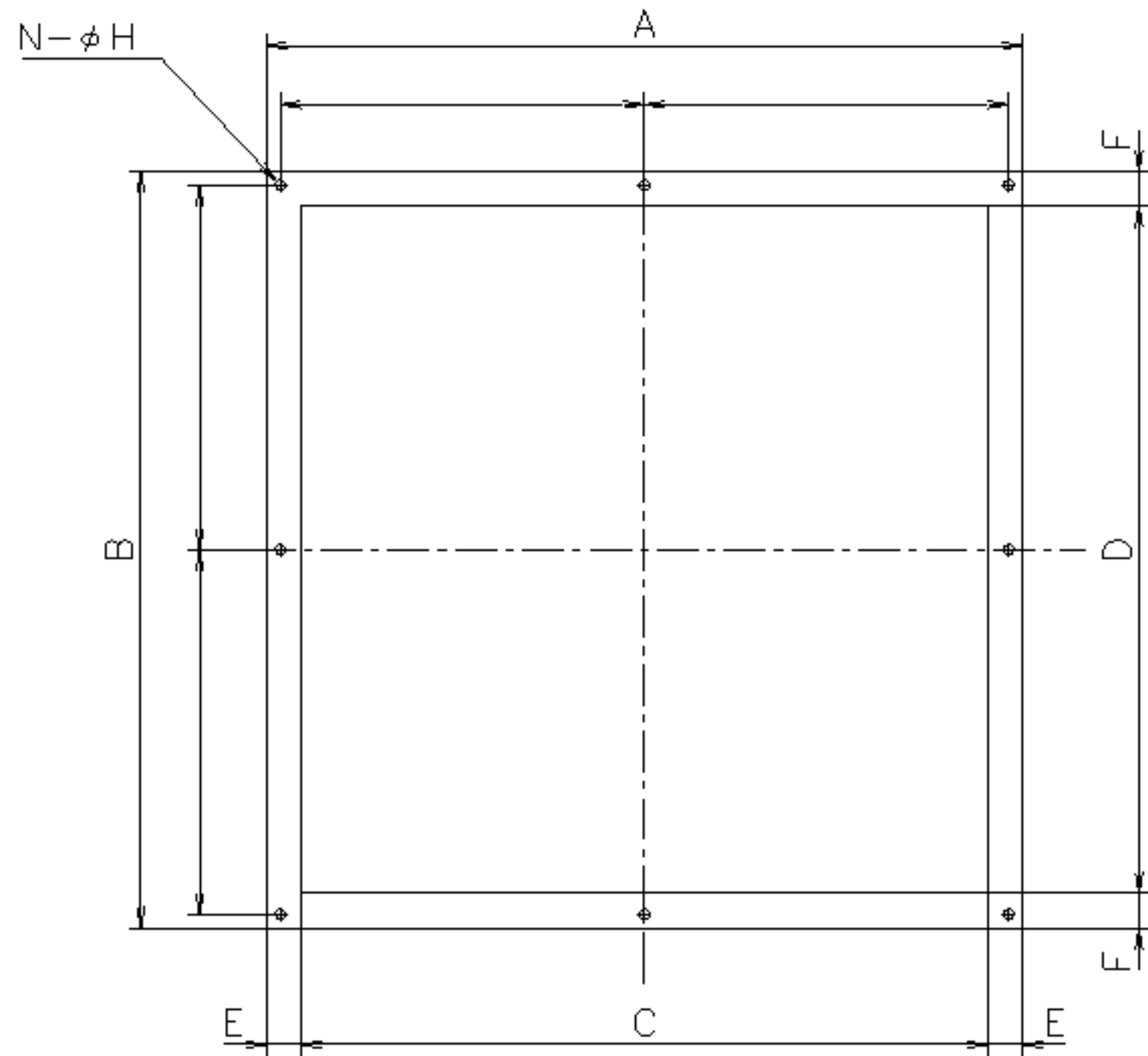
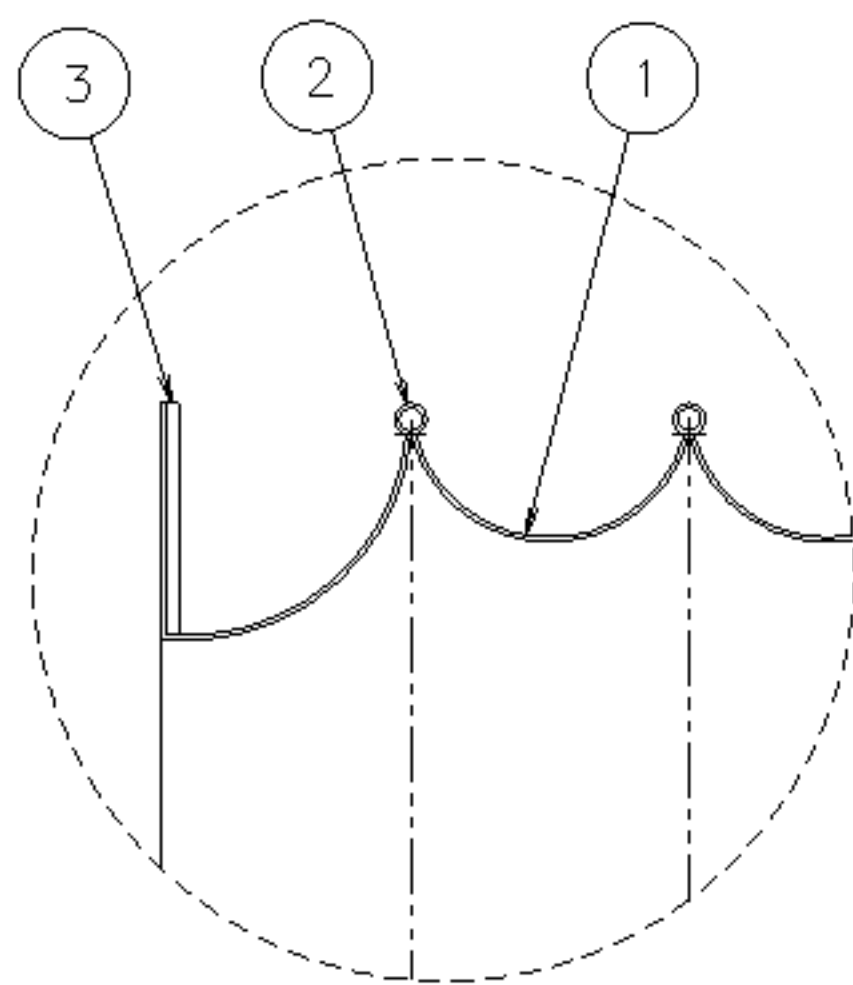


テーブルリフター用



A	B	C	D	E	F	N-φH	V/W	L1	L2	製作数



A部詳細

ボデー材質は耐熱用等色々有ります。
納期：2週間

3	フランジ	SS400		
2	リング	S W P		
1	ボデー	ナイロンターボリン (グレー)		
品番	品名	材質	数量	適用
御注文先				殿
依頼図番：		尺度	1/12	品名
		H		工番
株式会社 神戸ペローズ				図番
				KB